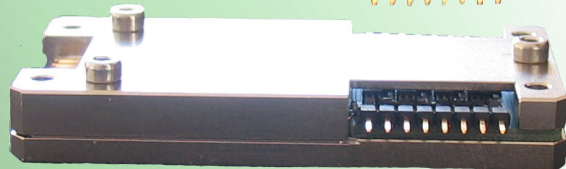
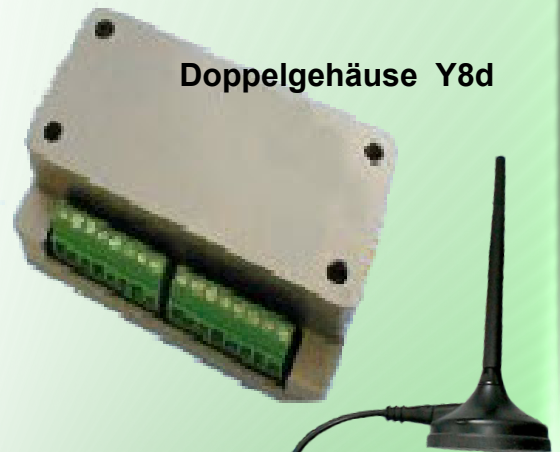
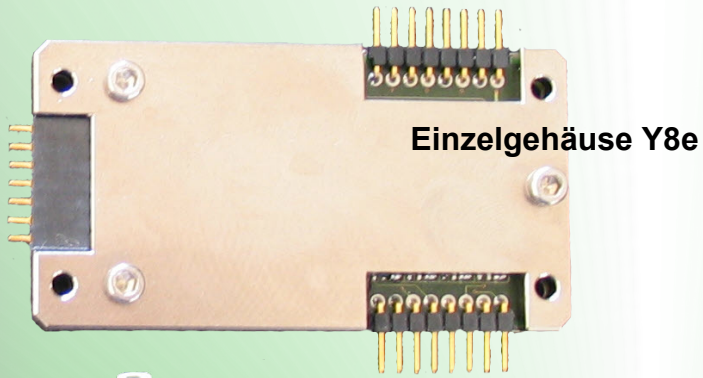
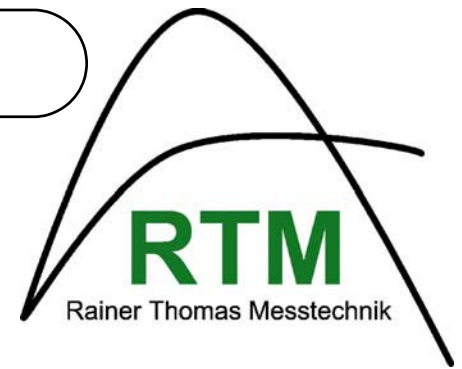


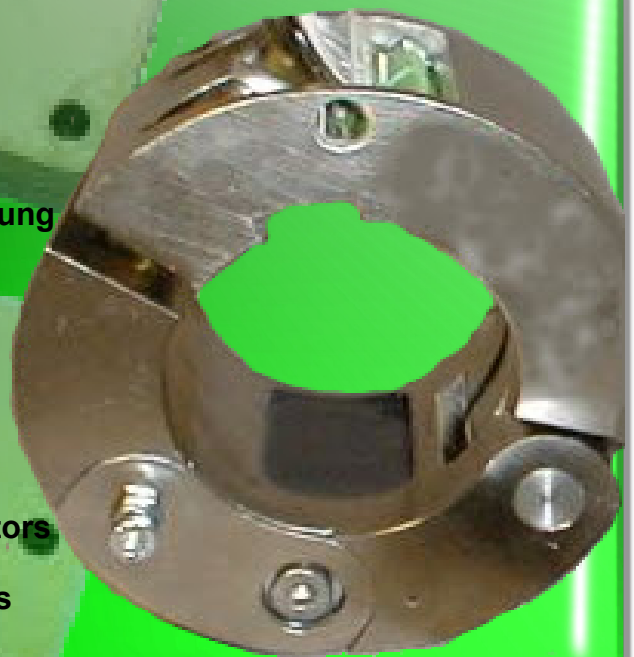
Mehrkanal-Telemetriesysteme

Mehrkanal-Thermotelemetrie

Y8 · Y4

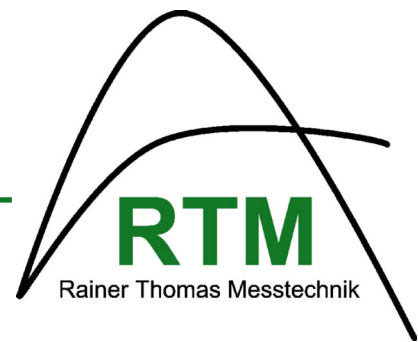


- klein, robust, staub- und wassergeschützt
- 8 / 4 Kanäle für Thermoelement- oder Pt100-Messungen
- Datenausgabe - Spannung, CAN oder USB
- wartungsfreier Betrieb, durch berührungslose Datenübertragung
- Akku-/ Batterie- oder induktive Stromversorgung
- Online Linearisierung der Sensorkennlinien
- Geberbruchererkennung
- Kaltstellenkompensation, intern oder extern
- verschiedene Gehäuseausführungen des Rotors
- Verwendung als mobiles Messsystem oder als integrierte Lösung in Anwendungen der Automobilindustrie, Prüfstandstechnik und des gesamten Bereichs des Maschinenbaus.



Klemmgehäuse Y8r

Y8-K · Y8-Pt · Y4-K · Y4-Pt

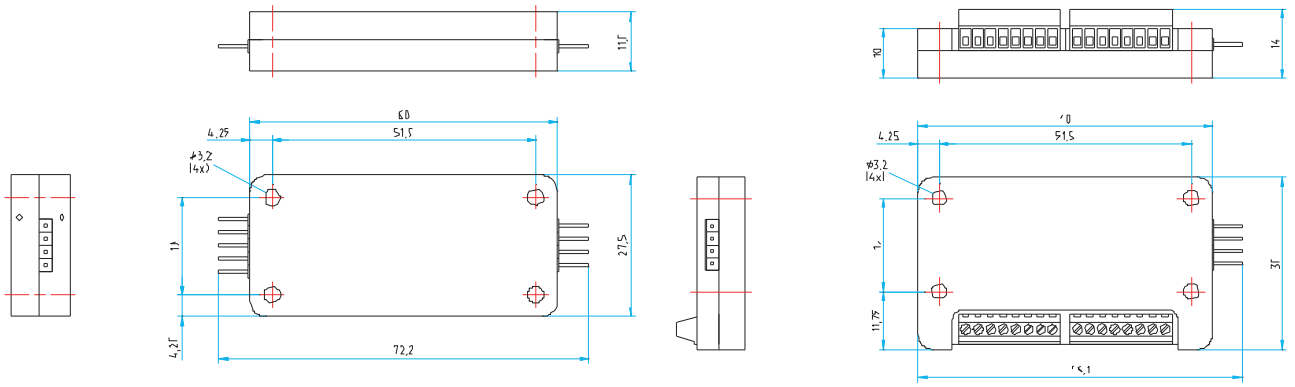


Technische Daten

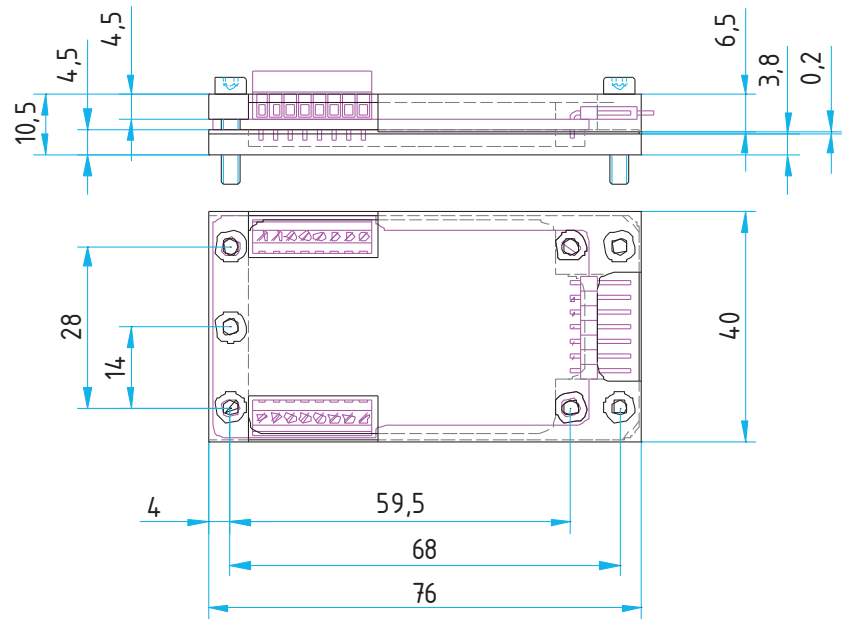
8- / 4-Kanal- Thermotelemetrie	Y8e-K Y4e-K	Y8e-Pt Y4e-Pt	Y8d-K Y4d-K	Y8d-Pt Y4d-Pt	Y8r-K	Y8r-Pt
Mobileinheit						
Mechanische Kennwerte						
Gehäuse	robustes, vernickeltes Aluminiumgehäuse					
Mechanische Adaption	jeweils Bohrungen für 4 M3-Befestigungsschrauben			Klemmung auf Welle		
	Einzelgehäuse		Doppelgehäuse		Halbschalen mit Scharnier	
Gewicht; Hauptabmasse	75g; 40 x 76 x 11 mm ³		50g; 35 x 60 x 10 mm ³ 35g; 25 x 60 x 10 mm ³		400g; Øa 74mm x 60mm Øi 30mm	
maximale Betriebsdrehzahl	je nach Installation und Wellendurchmesser; <6.000 / min				abhängig von Klemmung	
Schutzart	staub- und spritzwassergeschützt ausführbar					
Betriebstemperatur	0°C...85°C, Option Y-t -20°C...100°C, nicht kondensierend					
Stromversorgung	DC 6...18V/180mW, Option Y-A Akkueinheit Option Y-I induktive Stromversorgung				AA-Batterie (1,5V) integriert	
Betriebsdauer	bei Option Y-A ca. 70 Std.				4...6 Std.	
Sensoranschluss	Schraubklemmen, Löt- oder Steckstifte				Schraubklemmen	
Datenübertragung	integrierter HF-Sender; 10,7MHz ; Kleinstleistung					
Option Y-F	-		433MHz, 10 mW		-	
Signaleingänge	8 bzw.4 Differenzverstärker zum direkten Anschluss der Sensoren					
Konfiguration	Werkseinstellung					
Sensoren Thermoelement (auch nichtisoliert) Thermowiderstand	Typ K	-	Typ K	-	Typ K	-
	-	Pt100	-	Pt100	-	Pt100
integr. Sensorversorgung	-	je Kanal	-	je Kanal	-	je Kanal
Messbereich	-100...1.000°C	-100 ... 250°C	-100...1.000°C	-100 ... 250°C	-100...1.000°C	-100 ... 250°C
Messgenauigkeit	+/-1°C; linearisiert; TE-Kaltstellen kompensiert					
Signalbandbreite	10Hz / Kanal					
Abtastrate	100Hz / Kanal					
Antialiasingfilter	Butterworth, 6 polig					
Kontrollfunktion	bei Geberbruch Ablage auf - Fullscale					
Wiedergabeeinheit						
Signalausgabe	-analog -digital	je Kanal BNC-Buchse an Frontplatte, +/-10V, single ended 25pol.D-Sub Buchse an Rückplatte, bitparallel; optional CAN (-C) oder USB (-U)				
Monitor, Anzeigen	3½ stelliges LED-Display mit Wahlschalter; Synchronisations-LED					
HF-Empfänger/Empfangsantenne	integriert; 10,7MHz; Empfangskopf					
Option Y-F	-		433MHz, Stabantenne		-	
Versorgungsspannung	8... 32VDC, 3W					
Abmasse (LxBxH); Gewicht	robustes Kompaktgehäuse 200mm x 105mm x 85mm; 1,2kg					
Betriebstemperatur	0°C...60°C					
Zubehör						
Kabel; Adapter; Antennen	2m DC-Versorgungskabel; Empfangskopf Y-E1 mit Anschlusskabel					
Optionen /Sonderzubehör	Erweiterter Temperaturbereich Y-t ; CAN-Interface C ; USB-Interface U ; Werkskalibration Y-WK					
	Akkueinheit Y-A mit Ladegerät; Induktive Stromversorgung Y-I mit Induktivempfangskopf Y-S2 oder Y-S4 und Installationsmaterial				-	
	-		Option Y-F 10 mW-Funkstrecke mit Magnethaffantenne		-	

Mechanische Abmasse

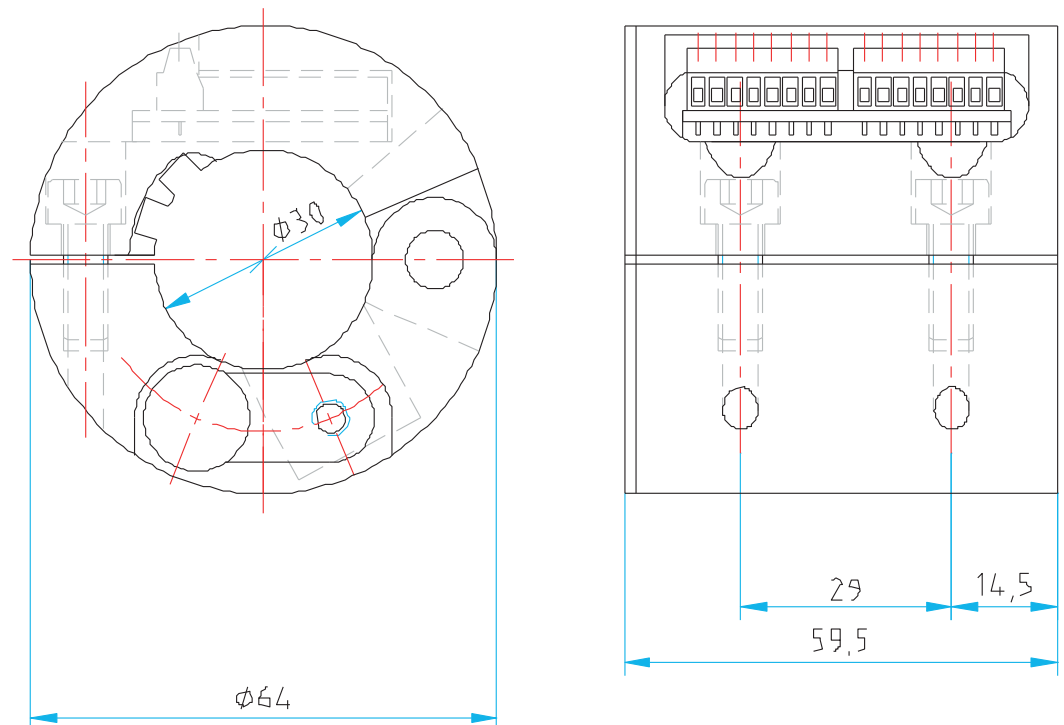
Doppelgehäuse Y84d



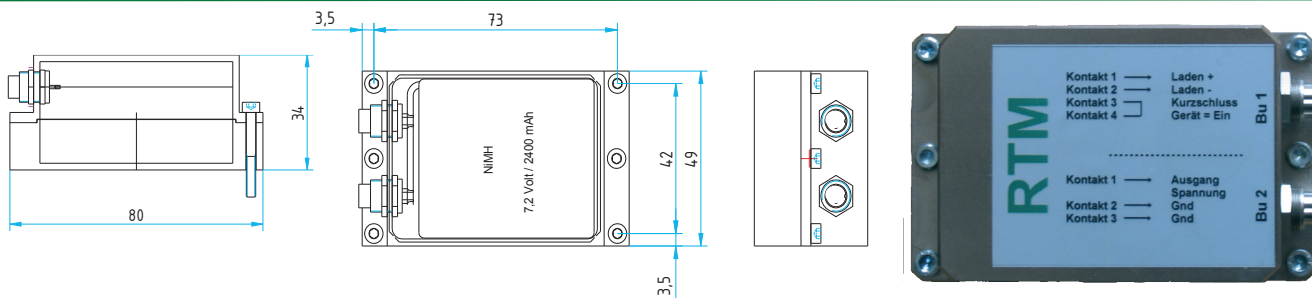
Einzelgehäuse Y84e



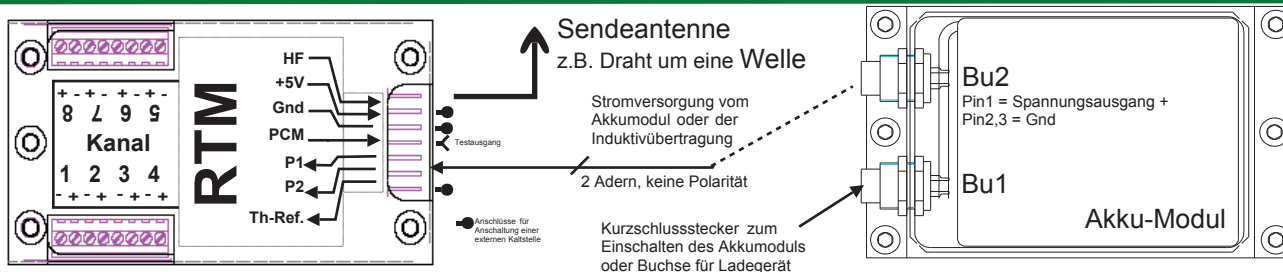
Klemmgehäuse Y84r



Akkueinheit



Belegung der Anschlüsse der Mobileinheit



Belegung der Anschlüsse der Wiedergabeeinheit

Data SubD-25 Buchse an Rückplatte			
Kontakt	Signal	Kontakt	Signal
1...12	DB15...DB04	16...19	AB07...AB04
13	PCM	20	WP
14	/SL	21	Gnd
15	FR	22...25	AB03...AB0

8...32V DC	
Kupplungsbuchse 3 polig am Kabel Typ Binder 680 0306-00-03	
Kontakt	Signal
1	+ Versorgung
3	- Versorgung

CAN SubD-9 Buchse an Rückplatte			
Kontakt	Signal	Kontakt	Signal
2	CAN-Low	7	CAN-High

Aux (reserviert für Sonderfunktionen)	
Kupplungsbuchse 4 polig am Kabel Typ Binder 711 2 99-0080-00-04	

Lieferumfang, Zubehör, Optionen

Thermo-Telemetrie Y8 bzw. Y4 mit Wiedergabeeinheit

- Versorgungskabel
- Empfangs- oder Induktivkopf mit Anschlusskabel
- Pfostenleiste für Encoder
- 1,5m Teflonlitze als Sendeantennen
- Dokumentation
- Transportkoffer



optional

- Akkueinheit Y-A mit Ladegerät
- Induktive Stromversorgung Y-I
- Interface CAN-Bus (Option -C)
- Interface USB (Option -U)
- Software zum Abgleich (Option -AS)
- Werkskalibrierprotokoll (Option -WK)

Wartungshinweise, Nachkalibrierfrist, CE-Konformität

Für die Geräte Y8 / Y4 gelten keine besonderen Wartungshinweise. Die Kalibrierfrist beträgt 2 Jahre.

Die Bauart der Geräte Y8 und Y4 ist konform den EG-Richtlinien: EN 300 220-3, EN 60 950, EN 301 489-01/-03
Die Geräte wurden in typischen Situationen getestet.